

KANALIZACIJSKE CEVI IN FAZONI

PVC kanalizacijske cevi se uporabljajo za izdelavo podzemnih in nadzemnih kanalizacijskih sistemov in so primerne tako za meteorno in fekalno vodo, industrijsko kot tudi za hišno odpadno vodo, kjer trajna temperatura odpadne vode ne presega 40°C. Cevi so dobavljive, glede na premer, v dolžini 0,5, 1, 2, 3, 5 in 6 metrov.

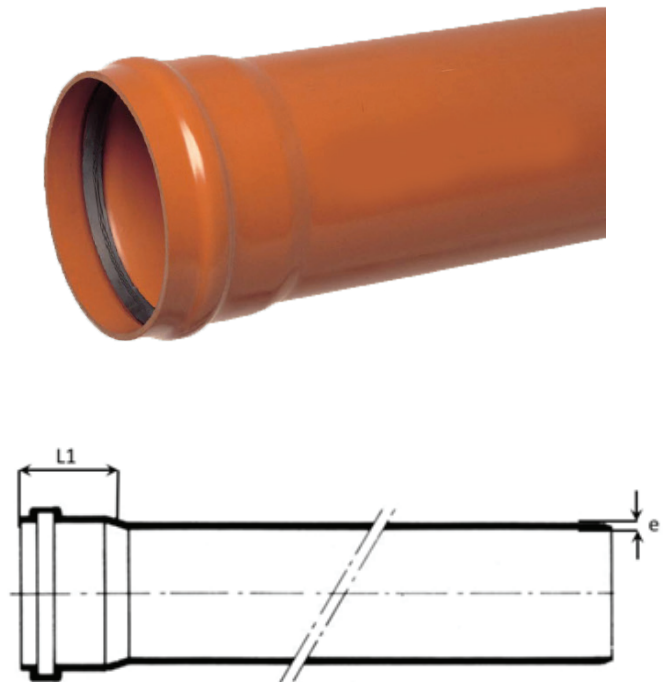
BARVE CEVI: RAL 8023 (oranžno rjava)

RAL 7037 (siva)

PVC ENOSLOJNE (POLNOSTENSKÉ) CEVI

Celotna cev je narejena iz nemehčane PVC-U materiala, po standardu EN1401-1.

DN/OD	L1	SN 4 – SDR 41 e	SN 8 – SDR 34 e
110	80	3,2	3,2
125	95	3,2	3,7
160	105	4,0	4,7
200	115	4,9	5,9
250	140	6,2	7,3
315	170	7,7	9,2
400	180	9,8	11,7
500	200	12,3	14,6
630	240	15,4	18,4
800	260	19,6	23,4
900	260	22,0	
1000	260	24,5	

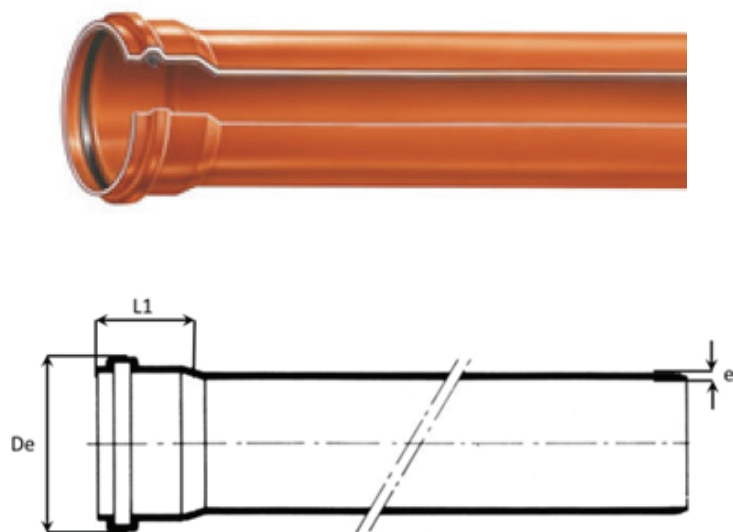


PVC TROSLOJNA (KOEX) CEV

Cev je narejena iz treh plasti, pri čemer sta zunanja in notranja stran narejeni iz nemehčane PVC-U materiala, vmesna plast pa iz penjenega PVC, po standardu EN13476-2.

DN/OD	L1	SN 4	SN 8
		e	e
110	76	3,2	3,2
125	82	3,2	3,7
160	100	4,0	4,7
200	120	4,9	5,9
250	140	6,2	7,3
315	160	7,7	9,2
400	190	9,8	11,7
500	220	12,2	14,6
630	260	15,4	18,4

Večje dimenzije so dobavljive po naročilu.

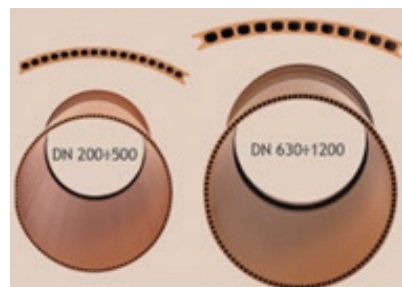
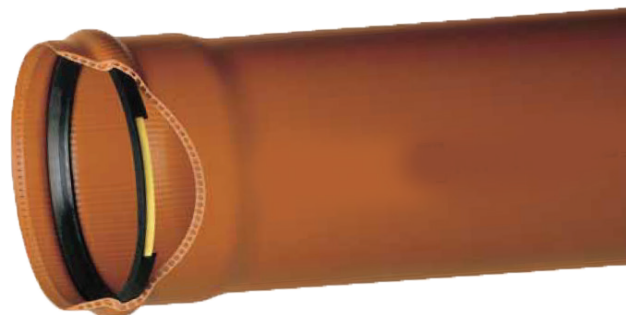


PVC ALVEHOL CEV

Cev je na zunanji in notranji strani gladka, v sredini stene pa so majhne zračne komore. Omenjena struktura cevi zagotavlja tako zmogljivost kot tudi ekonomičnost. Zaradi svoje dolžine se uporabljajo za transportne vode. Kjer bi zaradi projekta bilo potrebno cev rezati (vstavljanje odcepa, kolena ...), se vstavi ena od prej navedenih cevi. Cevi so narejene po standardu EN13476-2. Cevi so dobavljive skupaj z inovativnim tesnilom s sidrnim obročem, ki preprečuje izstaknitev pri vstavljanju ene cevi v drugo. Cevi so dobavljive samo v dolžini 6m. Poleg obstoječih klas SN 4 in SN 8 so v ponudbi tudi cevi SN 16.

DN/OD	SN 4		SN 8		SN 16	
	L1	e	L1	e	L1	e
200	105	5,5	110	6,2	110	8,0
250	135	6,7	140	7,8	140	10,0
315	165	8,5	170	9,8	170	12,5
400	170	10,9	175	12,5	175	16,0
500	195	13,1	200	15,5	200	19,0
630	235	17,7	240	19,4	240*	23,4*
800	265	22,5	270	24,5	270*	29,5*
1000	305	27,5	310	30,0	-	-

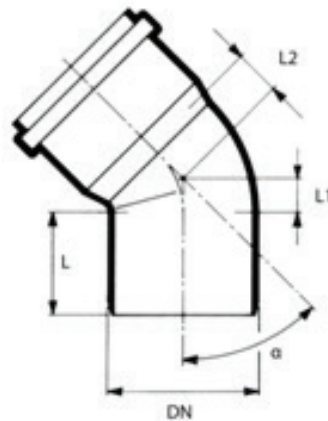
* Teoretična vrednost



PVC fittingi

PVC fazonski kosi so narejeni po standardu EN 1401-1.

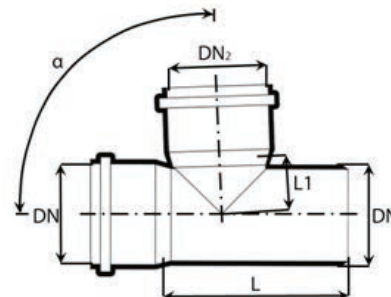
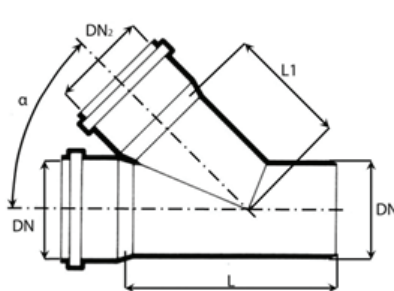
PVC KOLENO – KGB



DN	L	$\alpha = 15^\circ$		$\alpha = 30^\circ$		$\alpha = 45^\circ$		$\alpha = 87^\circ$	
		L1	L2	L1	L2	L1	L2	L1	L2
110	58	9	15	17	21	26	29	59	65
125	65	10	16	19	23	29	33	66	72
150	81	13	19	24	30	37	42	84	91
200	98	15	23	30	38	46	54	105	113
250	145	19	30	37	49	57	69	132	143
315	170	23	38	47	61	72	86	166	180
400	210	29	48	59	78	92	110	211	229
500*	250	68	80	126	139	188	203	440	450
630*	250	150	150	250	250	285	285	450	450

* Varjena izvedba

PVC T KOS (ODCEP) – KGEA



DN/DN ₂	α = 45°		α = 87°	
	L	L1	L	L1
110/110	218	134	180	55
125/110	240	144	209	81
125/125	246	152	203	63
160/110	255	168	233	103
160/125	280	176	247	103
160/160	313	194	283	103
200/110	270	195	230	106
200/125	290	203	245	106
200/160	350	225	265	108
200/200	427	245	390	153
250/110	370	228	300	132
250/125	370	236	300	132
250/160	370	254	300	134
250/200	420	274	370	136
250/250	500	301	420	153
315/110	395	272	330	162
315/125	395	279	330	162
315/160	395	297	330	164
315/200	445	318	400	170
315/250	500	344	450	174
315/315	600	378	500	178

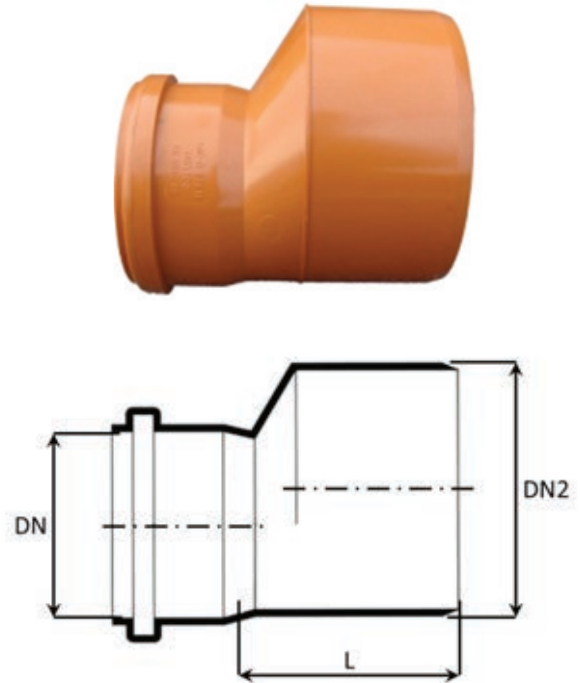
DN/DN ₂	α = 45°		α = 87°	
	L	L1	L	L1
400/160*	500	420	500	270
400/200*	500	450	500	270
400/250*	750	480	500	270
400/315*	750	500	750	270
400/400*	800	550	750	270
500/200*	550	530	500	320
500/250*	750	560	500	320
500/315*	750	600	750	320
500/400*	850	630	750	320
500/500*	1000	650	750	320
630/200*	600	630	500	385
630/250*	800	660	750	385
630/315*	800	690	750	385
630/400*	800	730	750	385
630/500*	1000	780	750	385
630/630*	1250	850	1000	385

* Varjena izvedba

PVC REDUKCIJA (PREHODNI KOS) – KGR

DN/D2	L
110/125	81
110/160	154
125/160	147
125/200	212
160/200	197
160/250	315
200/250	250
200/315*	375
250/315	310
250/400*	455
315/400	340
315/500*	600
400/500*	400
400/630*	250
500/630*	470

* Varjena izvedba



PVC DRSNÁ SPOJKA – KGU

DN	L
110	122
125	138
160	172
200	244
250	270
315	305
400	360
500*	420
630*	620

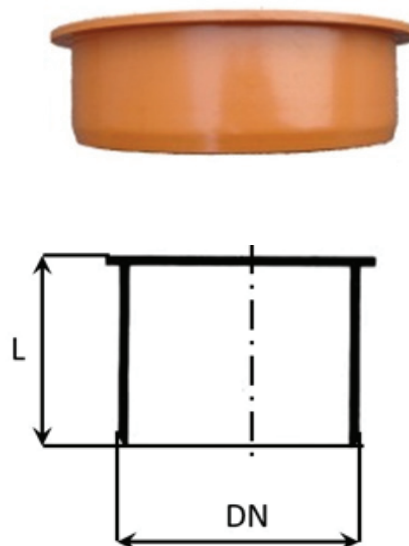
* Varjena izvedba



PVC ČEP – KGM

DN/D2	L
110	45
125	50
160	55
200	70
250	100
315	105
400	120
500*	120
630*	150

* Varjena izvedba



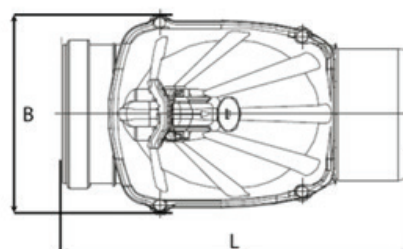
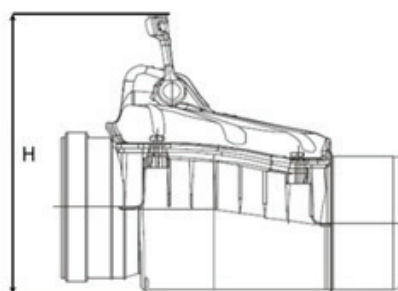
PVC PROTIPOVRATNI VENTIL

Kanalizacijski protipovratni ventil učinkovito varuje (ščiti) pred:

- poplavitvijo prostorov, ki se nahajajo pod nivojem terena (npr. kleti), zaradi vdora odpadnih voda po kanalizacijskih ceveh (kot posledice močnih nalivov, tavanja snega ali poplav),
- vdorom glodavcev v zgradbe skozi kanalizacijske cevi,
- neprijetnimi vonjavami iz redko uporabljenih kanalizacijskih cevi.

Posebej oblikovano krom-nikljevo varovalo ščiti pokrov in tesnilo ter zagotavlja največjo možno zaščito pred glodavci. Ventil deluje povsem samostojno.

DN	110	125	160	200
L	287	318	367	480
B	188	202	243	311
V	210	228	274	328

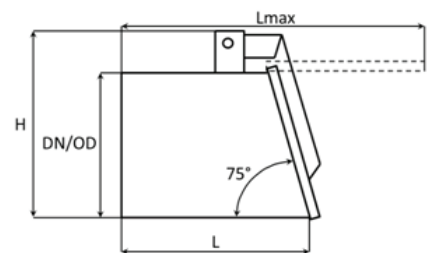


ŽABJI POKROV - PE

PE žabji pokrov učinkovito varuje (ščiti) pred vdorom manjših živali v cevovod.

DN	L	Lmax	H
160	220	350	220
200	250	420	260
250	350	510	350
315	350	570	415
400	380	700	490
500	500	880	600
630	580	1080	730

Ostale dimenzije po dogovoru.



PVC ŽABJI POKROV

Loputa PVC žabjega pokrova je narejena iz kromniklja, kar omogoča dolgo življenjsko dobo ter zaščito integriranega tesnila na loputi.

PVC žabji pokrov učinkovito varuje (ščiti) pred:

- poplavitvijo prostorov, ki se nahajajo pod nivojem terena (npr. kleti), zaradi vdora meteornih voda (kot protipovratni ventil),
- vdorom glodavcev v zgradbe skozi kanalizacijske cevi,
- vdorom manjših živali v cevovode.



DN	110	160
L	111	144
H	155	209
B	155	212

